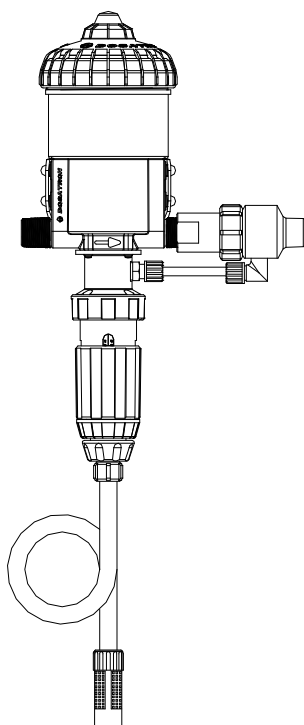


PPOMP25201-1 / PPOMP25151 / PPOMP25311-1

POMPE PVDF D25 RE2 / D25 RE5 / D25 RE10 AVEC INJECTION EXTERIEURE



- *Système permettant un dosage fiable et précis par pompe volumétrique proportionnelle*

- *Différentes plages de concentrations possibles selon la pompe utilisée*

- *Existe en version :*

AF pour produit neutre

VF pour produit type acide(joint Viton)

- *Existe en version standard :*

PPOMP25200 : D25 RE 2

PPOMP25150 : D25 RE 5

PPOMP25310 : D25 RE 10

- *Débit : 2.5m³/h*

Les pompes PVDF de la gamme D25 avec injection extérieure s'adaptent sur les Centrales Dosamil, Doseurs Hospitalier et Centrales Mousse.

Les pompes D25 en PVDF avec injection extérieure permettent une concentration précise du produit grâce à son système de réglage par une molette extérieure situé sur le corps de pompe. Le mélange eau / produit se fait dans la chambre à l'intérieur de la pompe.

Concentrations :

- D25 RE 2 : 0.2 à 2%
- D25 RE 5 : 1 à 5%
- D25 RE 10 : 3 à 10%

Avant utilisation de la pompe (après une longue période d'arrêt), mettre le piston moteur dans un bain d'eau tiède (< 40°C) pendant une heure au moins.

Cette opération permet d'éliminer les dépôts ayant séchés dans le piston moteur.

IL EST CONSEILLE DE BRANCHER UN MITIGEUR THERMOSTATIQUE (PMIT100002) POUR L'UTILISATION D'UNE EAU A 40°C AVEC LA POMPE ET EVITER TOUTE DEGRADATION DU MATERIEL.