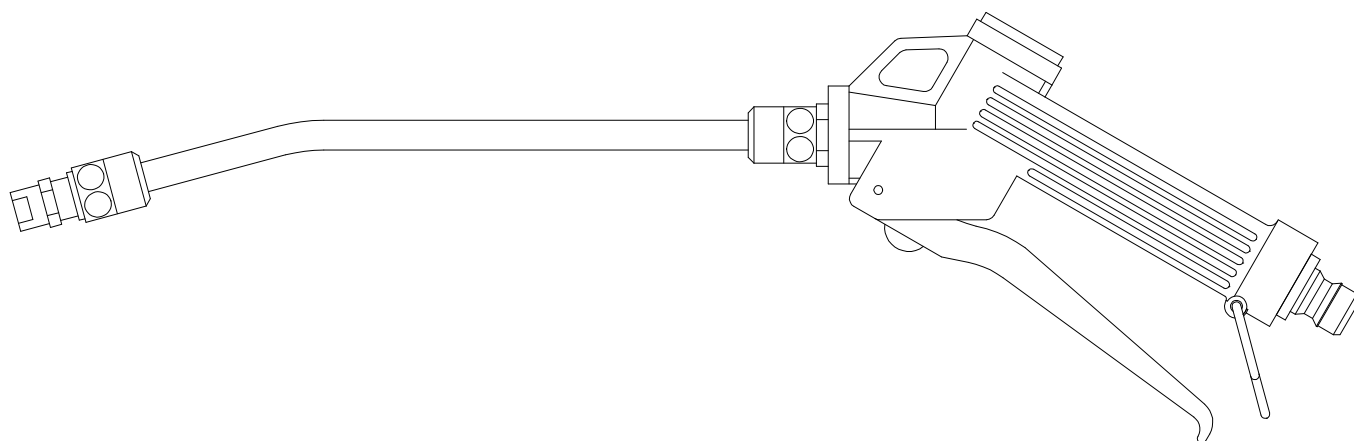


# PLANP00025 / PLANP10050 / PLANP10110

## LANCE INOX DE PULVERISATION AVEC PISTOLET POLYPRO ( 0.25M / 0.50M / 1.10M)



- **Nettoyage intensif et action de pulvérisation précise**

- **Pistolet en polypropylène**

- **Lance en acier inoxydable**

- **Existe en 3 longueurs :**

**0.25m / 0.50m / 1.10m**

Les lances inox de pulvérisation permettent un nettoyage intensif des surfaces à traiter grâce à sa buse 4070 de pulvérisation en acier inoxydable. Un jet continu actionné par la gâchette du pistolet en polypropylène.

Une précision pour toutes vos actions de désinfection à réaliser, une véritable efficacité dans son utilisation.

Quelque soit la longueur de la lance, aucune perte de qualité n'est subit lors des actions de désinfection.

Ces lances s'adaptent parfaitement sur les tuyaux des Centrales Evolution et Centrale Dosamil grâce à un raccord rapide.

UNE VERSION AVEC UN PISTOLET ANTI CHOC DINGA EST EGALEMENT DISPONIBLE EN 3 LONGUEURS (0.25M / 0.50M / 1.10M) (CF PPISL10025 / PPISL10050 / PPISL10110).