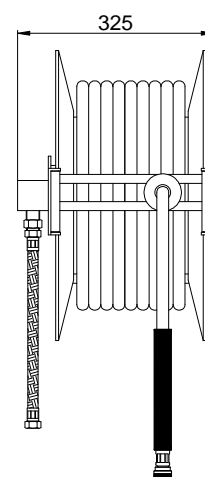
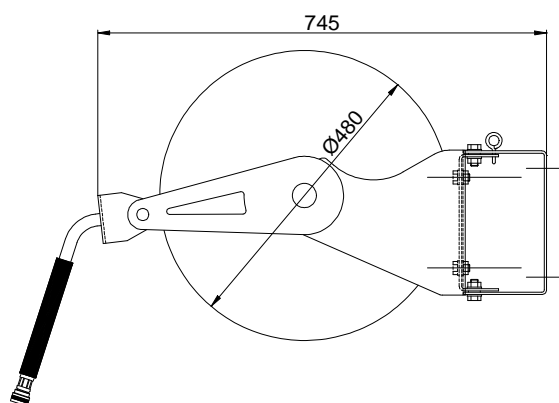


PENRA00009

ENROULEUR AUTOMATIQUE INOX – TUYAU 20M Ø12x20



- **Structure en inox**
- **Support orientable à 180°**
- **Enroulement du flexible en continu ou pas à pas**
- **Température d'utilisation : 55°C maximum.**
- **Poids total : 35Kg**
- **Encombrement : H480xL325xP745 mm**

L'enrouleur automatique inox est principalement utilisé pour les actions de Désinfection et de Nettoyage dans les Grandes Cuisines, Hypermarchés, Zone Agro Alimentaire...

L'enrouleur automatique s'adapte sur les Centralisation 1P et 2P.

L'enrouleur automatique est équipé d'un tuyau alimentaire Ø12x20 tenue 6 bars à 55°C d'une longueur de 20m en sortie et une tresse inox DN13 FF1/2 d'une longueur de 2m en alimentation.

Un pistolet anti choc DINGA (PPIST00021) est adaptable sur le raccord rapide du tuyau.

Structure robuste en acier inoxydable privilégiant sur tout le circuit hydraulique une importante section de passage, c'est-à-dire de faibles pertes de charge pour assurer un débit élevé.

Equipé d'un système de blocage toutes positions qui permet à l'enrouleur de fonctionner sur un angle de 180° grâce à son support mural orientable.

IL EXISTE EGALEMENT UNE VERSION EN POLYPROPYLENE EQUIPEE D'UN TUYAU DE 13M (PENRA00008) .