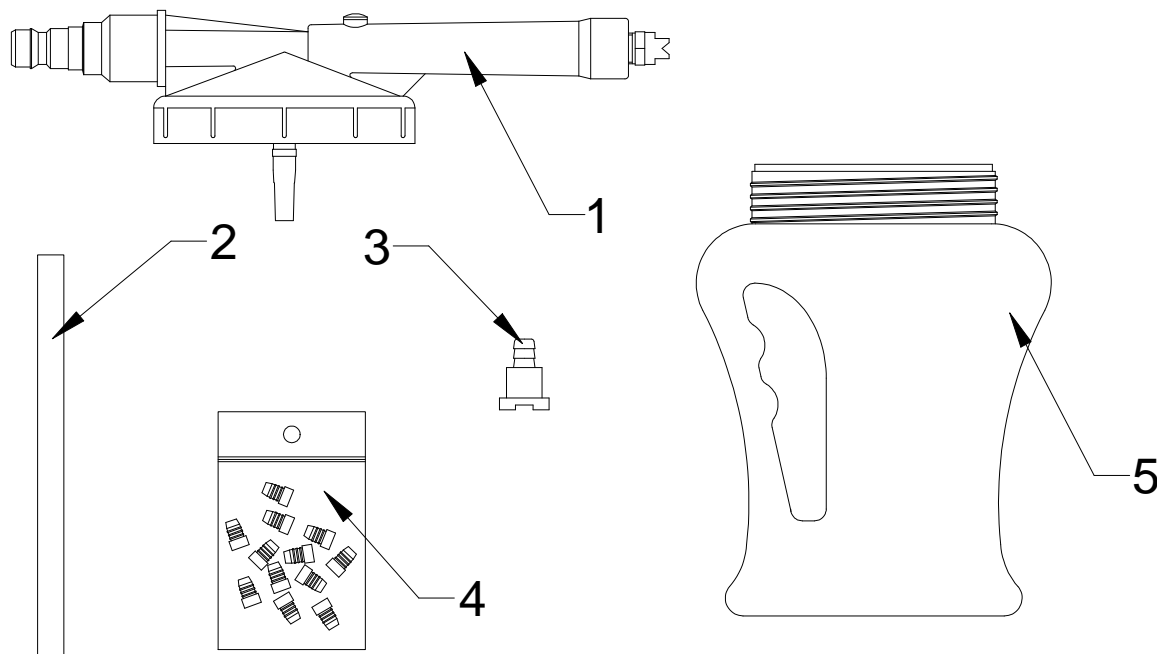


## PBOUI00003

### ENSEMBLE BOL + COUVERCLE BLEU + LIGNE D'ASPIRATION + CREPINE + GICLEURS + BOUCHON



▪ **Réglage de la concentration par buses de couleurs fournies**

▪ **Facilité d'installation et d'utilisation.**

▪ **Buse inox de pulvérisation en sortie.**

Le kit PBOUI00003 s'adapte sur l'Evofaster, il possède :

- Un bol polyéthylène capacité 1L.
- Un couvercle bleu avec buse inox intégré.
- Une ligne d'aspiration avec crépine qui se connecte sur l'embout droit noir fixé au couvercle de l'Evofaster.
- Une pochette de gicleurs de couleurs, chaque couleur correspondant à une concentration précise (Cf. tableau de concentration).

CE KIT EST EGALEMENT DISPONIBLE DANS UNE VERSION SANS BOL (CF PCOUV00003).